



**GRUNDFOS®**

**Оборудование для  
водоотведения и канализации**

## Перекачка и обработка стоков:

Высокоэффективные низковольтные (400В) и высоковольтные (6кВ, 10 кВ) погружные насосы с мощностью двигателя до 2000 кВт



# Линейка малых и средних канализационных насосов



Наименование : SE  
G



SE1 и SEV small



SL1 и SLV



SE1 и SEV

# Где используются?

- Бытовое водоотведение (коттеджи, поселки)
- Водоотведение жилых и административных зданий
- Водоотведение объектов культурно-социального назначения (в т.ч курорты, гостиницы)
- Водоотведение в промышленности



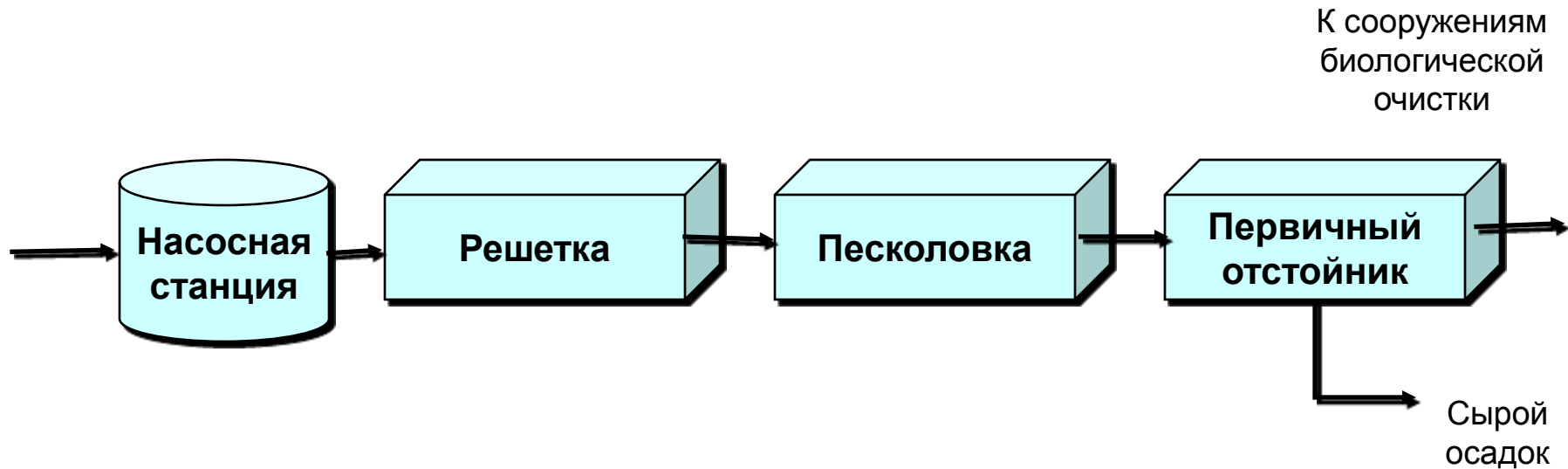
# Профессиональное оборудование для водоотведения и канализации





# Схема очистных сооружений

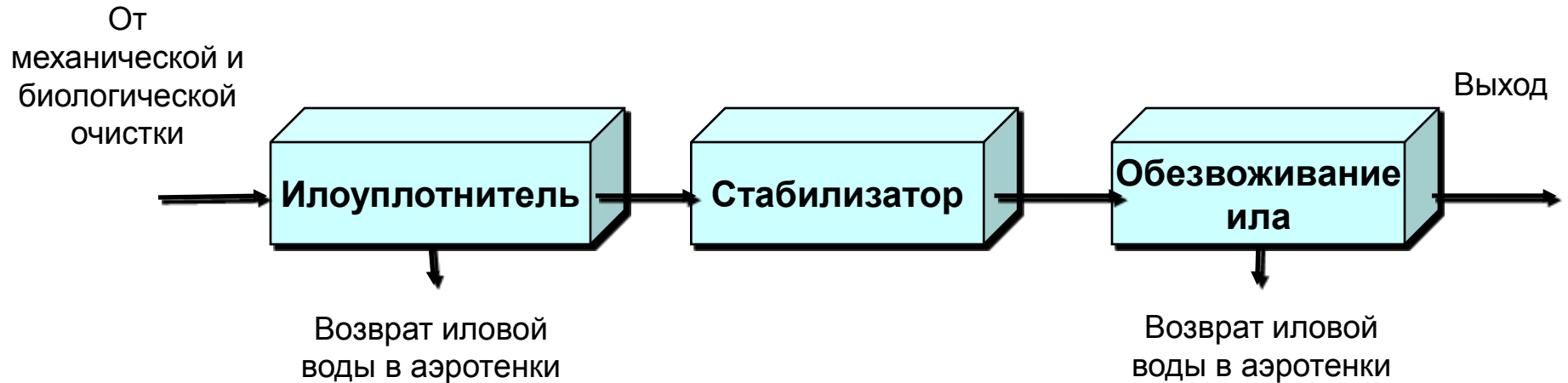
## Механическая очистка



|                               |                           |                              |   |   |
|-------------------------------|---------------------------|------------------------------|---|---|
| <b>Назначение:</b>            | Перекачивание сточных вод | Удаление крупных загрязнений | Выделение нерастворенных минеральных примесей | Удаление взвешенных веществ из сточной воды |
| <b>Производство Grundfos:</b> | Насос на входе            | --                           | Насос для удаления песка                      | Иловый насос                                |

# Схема очистных сооружений

## Обработка ила



|                    |                                      |  |                          |
|--------------------|--------------------------------------|--|--------------------------|
| <b>Назначение:</b> | Уплотнение избыточного активного ила | Снижение содержания органических веществ | Уменьшение объема осадка |
|--------------------|--------------------------------------|--|--------------------------|

|                            |         |                                       |    |
|----------------------------|---------|---------------------------------------|----|
| <b>Продукция Grundfos:</b> | Мешалки | Мешалки и насосы для рециркуляции ила | -- |
|----------------------------|---------|---------------------------------------|----|

# Погружные канализационные насосы из нержавеющей стали для агрессивных СТОКОВ



# Дозировочные насосы и принадлежности

Цифровые диафрагменные  
(0,002 л/ч ... 940 л/ч)

➤ DME 2-48



➤ DMS



➤ DME 60-150



Механические диафрагменные  
(0 л/ч ... 8000 л/ч)

➤ DMX



➤ DMH



Принадлежности



Дозировочные установки

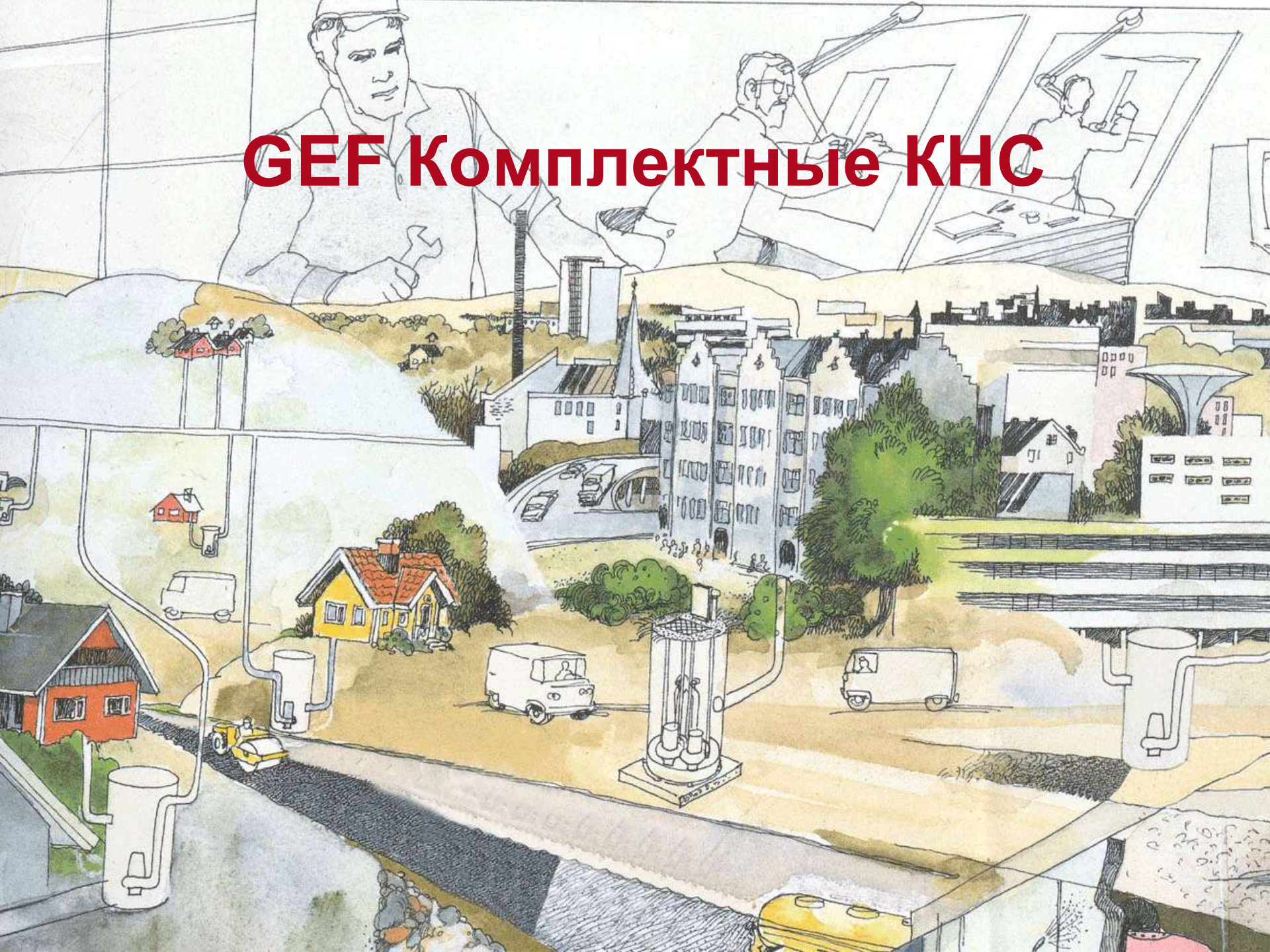
➤ Стандартный ряд



➤ Индивидуальное исполнение



# GEF Комплексные КНС





**GRUNDFOS®**

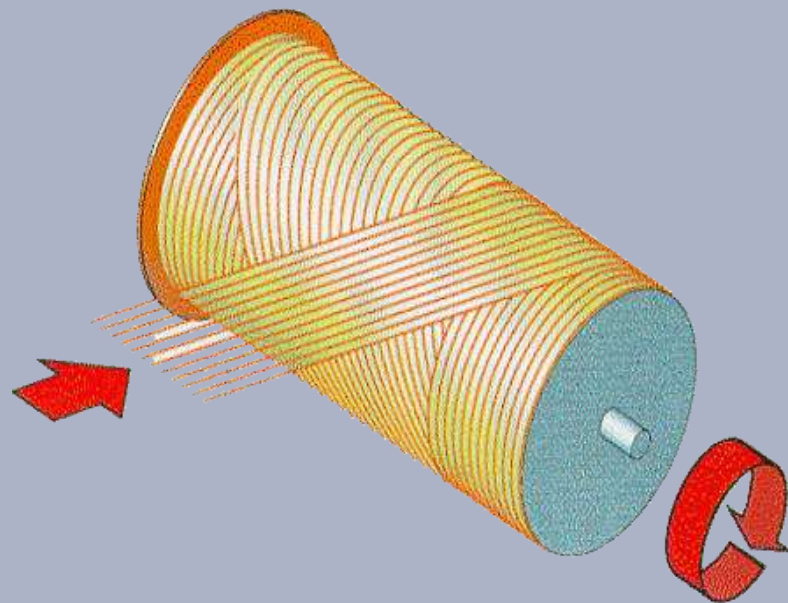
**Комплектные Насосные Станции  
(КНС) – общее представление.**

# Из истории...

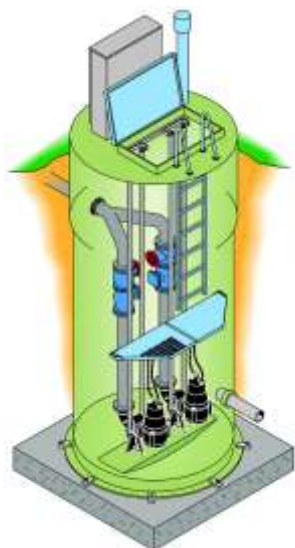
- В Финляндии применяются более 30 лет
- Первая станция по такой технологии работает с 1975 года и находится в отличном состоянии
- Всего произведено уже более 7500 станций

## ➤ Комплектные насосные станции

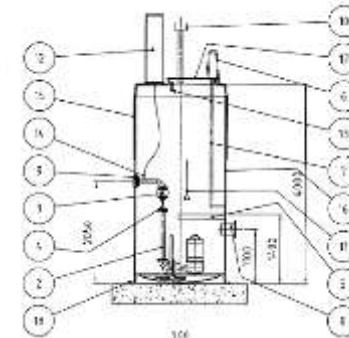
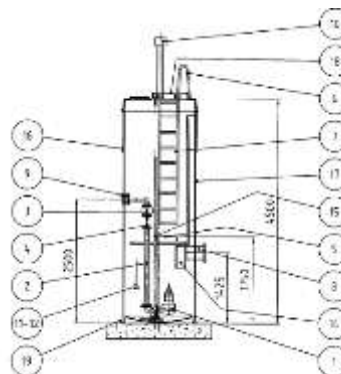
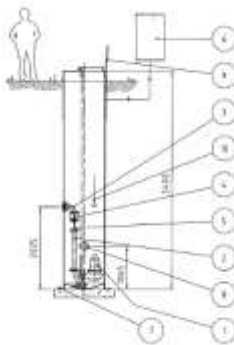
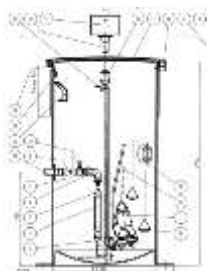
- Собственное производство
- Производство до 350 шт. в год
  
- Материалы:
  - Пластик, армированный стекловолокном
- Размеры резервуара:
  - Высота 1,0 – 12 м
  - Диаметр 1,0 – 3 м
- Расход:
  - До 1800 м<sup>3</sup>/час



# Базовый вариант



| Диаметр [mm] | Макс. высота [mm] | Внутр.тр-од |
|--------------|-------------------|-------------|
| 1000         | 12000             | DN 80       |
| 1400         | 12000             | DN 80/100   |
| 1800         | 12000             | DN 150      |
| 2200         | 12000             | DN 200      |
| 3000         | 12000             | DN 200      |



# транспортировка



# реализация





**5 насосных станций на  
промстоки**

**-кислото-щелочные**

**-хромистые**

- взрывозащищенные насосы**
- материал трубопроводов AISI316**
- присадки при изготовлении резервуаров**



➤ **Комплексное решение**





BE > THINK > INNOVATE >

GRUNDFOS 