

Переробка та утилізація паперових відходів з рециклінгом целюлози та лакофарбового покриття

- КуртаС.А.** -академік АТН України, професор кафедри органічної та аналітичної хімії Прикарпатського національного університету ім. В.Стефаніка, доцент, к.т.н.;
- Воронич О.Л.**-аспірант кафедри органічної та аналітичної хімії;
- Kurta M.S.** -graduate teaching associate, PhD student Department of Mechanical Engineering at the University of South Florida.



Фото бракованих рулонів червоних та білих шпалер з ПВХ покриттям, відходів виробництва ТОВ «Синтра» м. Калущ Івано-Франківська обл.



маса червоних рулонів шпалер- 0,5-1,5 кг;
маса білих рулонів шпалер- 2,5-3,5 кг

Фото промислових типів дробарок ПП “Имекс” м. Івано-Франківськ, Україна

Рубально-дискова дробарка

МРД-1000



Рубально-барабанна дробарка

МРБ-3



Фото первинно подрібнених рулонів шпалер на лабораторній дробарці рубально-дискового типу



Курта С.А., Воронич О.Л., Kurta M.S. Переробка та утилізація паперових відходів з рециклінгом целюлози та лакофарбового покриття

Фракції вторинно подрібнених білих та червоних шпалер на лабораторній дробарці дисково-ножового типу (тривалість подрібнення 1 хв.)



Сепарована фракція лабораторно подрібнених бракованих рулонів світлих шпалер - целюлозні волокна з вмістом натуральної, природної целюлози 85-95%



Курта С.А., Воронич О.Л., Kurta M.S. Переробка та утилізація паперових відходів з рециклінгом целюлози та лакофарбового покриття

Фракції частинок відділеного лако-фарбового покриття вторинно подрібнених відходів рулонів червоних шпалер з вмістом ПВХ композиції 85-95%



I-ий етап подрібнення.

Промислова дробарка дисково-рубального типу МРД-1000



Курта С.А., Воронич О.Л., Kurta M.S. Переробка та утилізація паперових відходів з рециклінгом целюлози та лакофарбового покриття

Ножі промислової дробарки МРД-1000



Курта С.А., Воронич О.Л., Kurta M.S. **Переробка та утилізація паперових відходів з рециклінгом целюлози та лакофарбового покриття**

Процес промислового подрібнення та уловлення первинної фракції подрібнених відходів шпалер з ПВХ покриттям

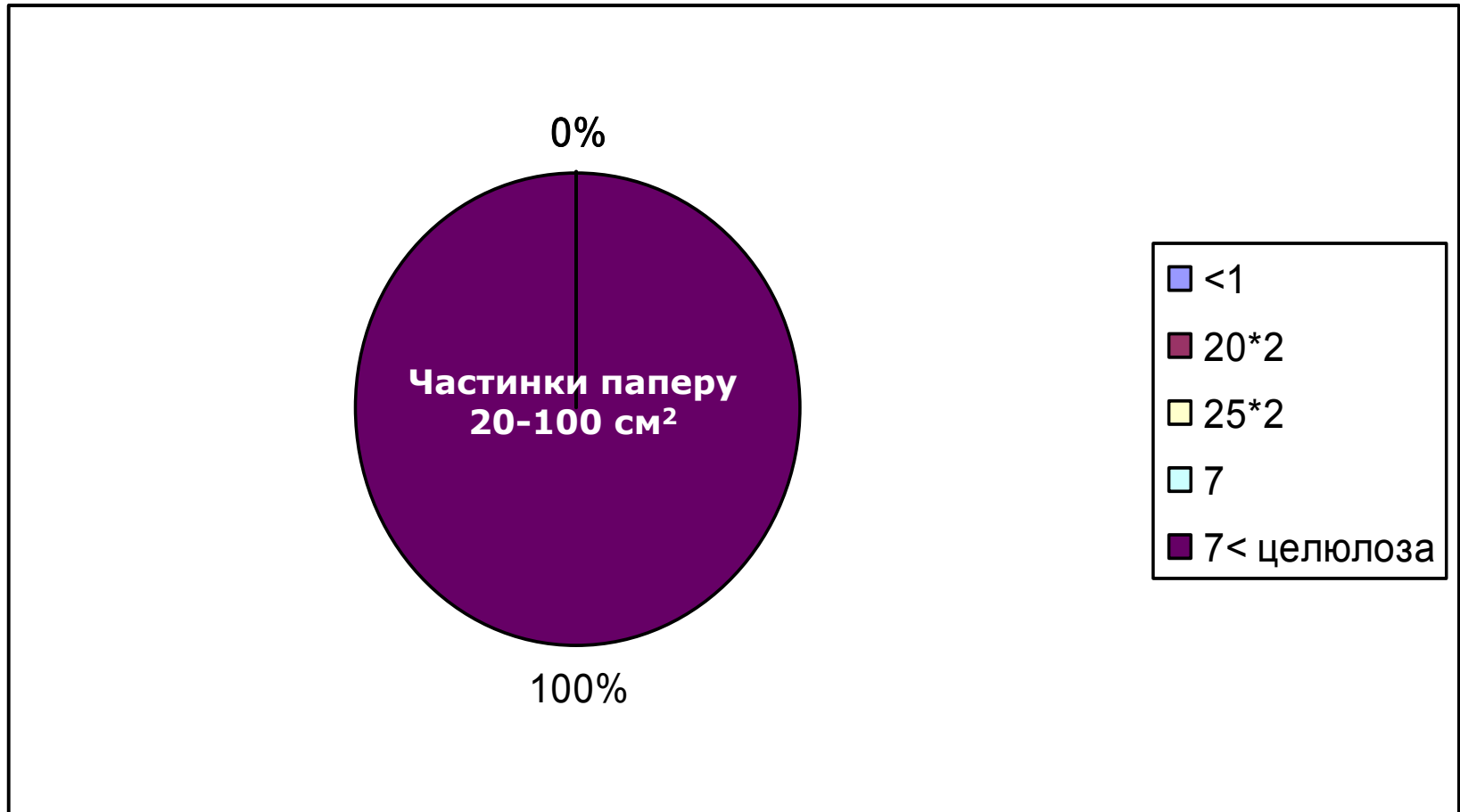


Курта С.А., Воронич О.Л., Kurta M.S. Переробка та утилізація паперових відходів з рециклінгом целюлози та лакофарбового покриття

Фото частинок після первинного подрібнення на промисловій дробарці дисково-рубального типу на МРД-1000, з розмірами (20-100 см²)



Масовий розподіл частинок промислово подрібнених шпалер після первинного подрібнення на дробарці МРД-1000 з розмірами (20-100 см²)



II-ий етап подрібнення. Промислова дробарка рубально-барабанного типу МРБ-3

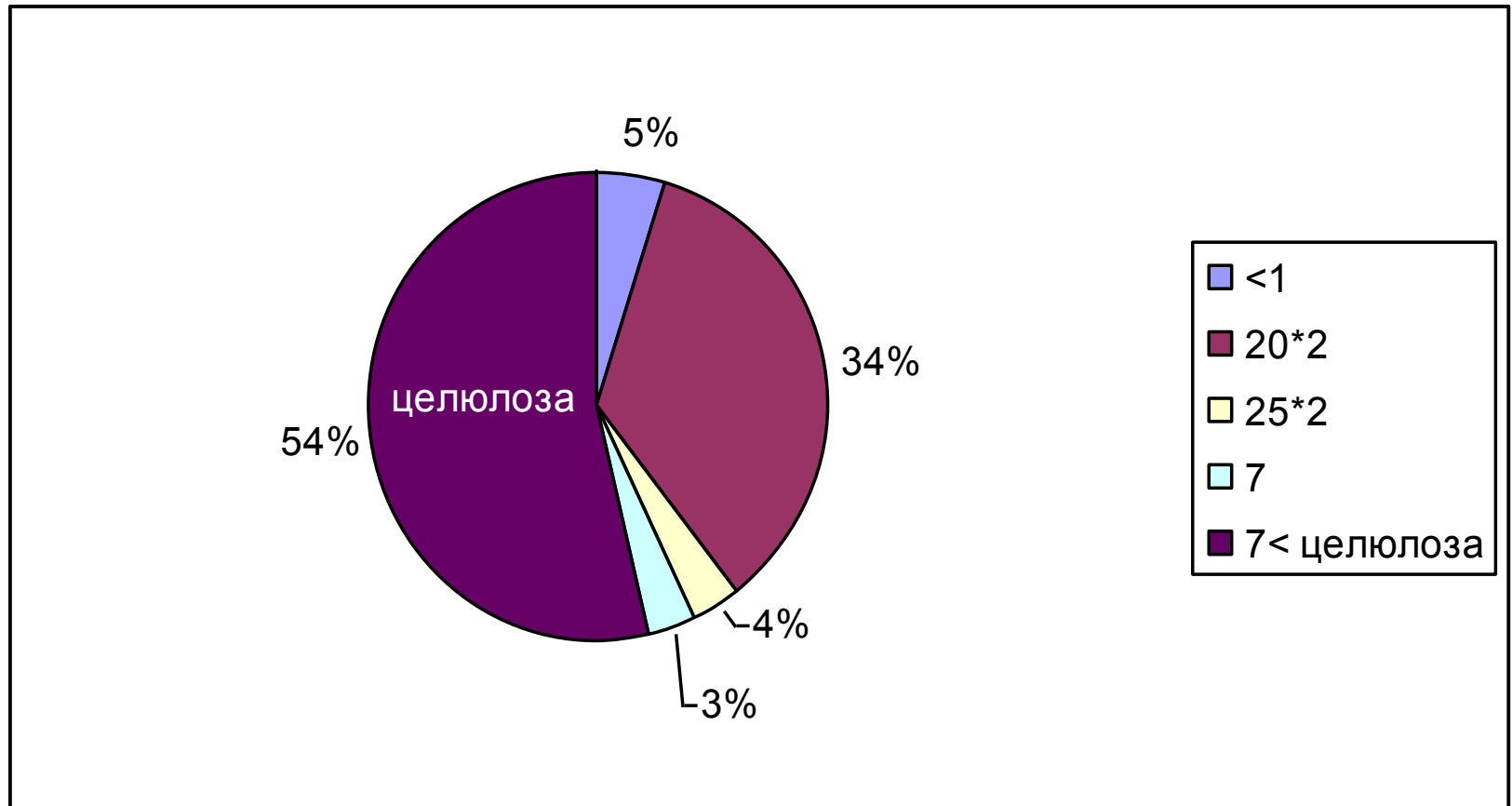


Курта С.А., Воронич О.Л., Kurta M.S. Переробка та утилізація паперових відходів з рециклінгом целюлози та лакофарбового покриття

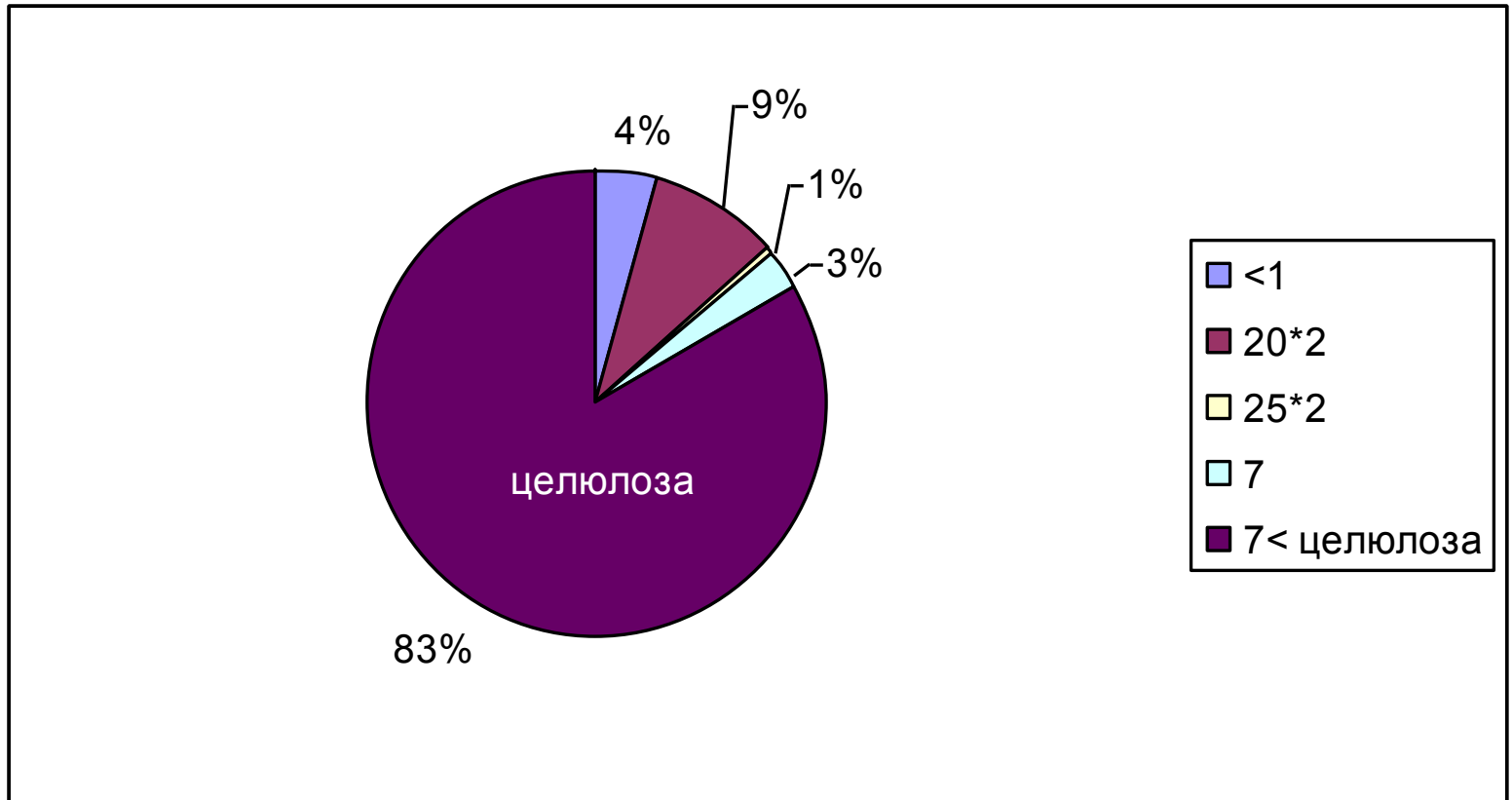
Розміри частинок подрібнених шпалер(целюлози) після вторинного етапу подрібнення на промисловій дробарці рубально-барабанного типу МРБ-3 (L=0,1-10 см, D=0.001-0.1мм, 95% целюлози)



Масовий розподіл частинок промислово подрібнених відходів шпалер на дробарці МРБ-3, за розмірами (в мм)



Об'ємний розподіл частинок промислово подрібнених відходів шпалер на дробарці МРБ-3, за розмірами (в мм)



Технічна схема комплексного універсального подрібнювача та сепаратора целюлозовмісних відходів, макулатури і рулонів паперових шпалер з лакофарбовим покриттям

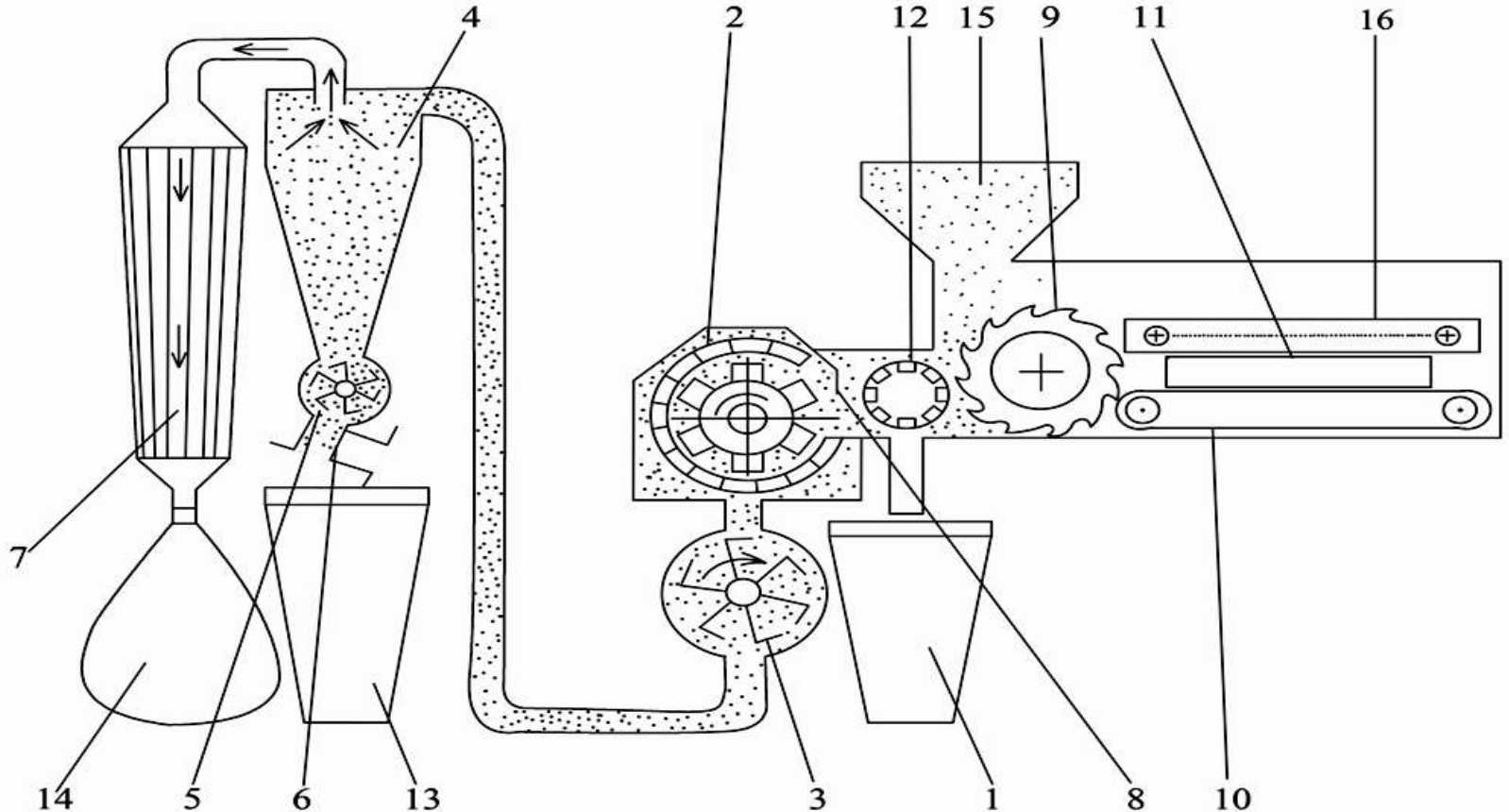
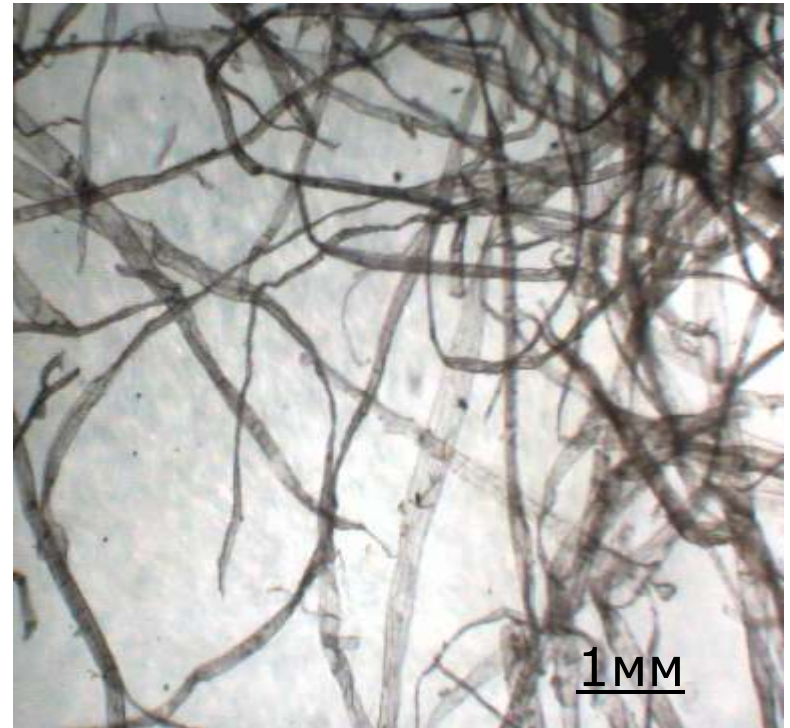
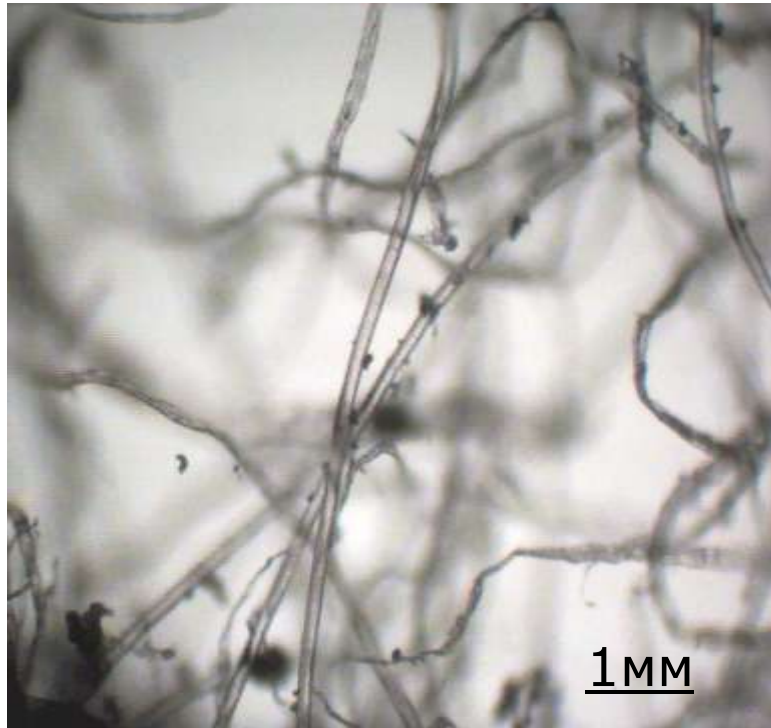


Фото волокон целюлози, одержаних при подрібненні відходів шпалер(1), та волокон паперу(2), що використовуються на ВАТ“Івано-Франківськцемент” для одержання азбесто - цементного шиферу



(1) Розмір волокон целюлози $L=0,1-10$ см, $D=0.001-0.1$ мм, (2) Фото зроблені мікроскопом РВ-3320 (з масштабом 1:100)

Переробка та утилізація паперових відходів з рециклінгом целюлози та лакофарбового покриття



- **Курта С.А.** -академік АТН України, професор кафедри органічної та аналітичної хімії Прикарпатського національного університету ім. В.Стефаника, доцент, ктн.; м.Івано-Франківськ, вул.Галицька 201/320, моб.т.0509685163



Воронич О.Л.-аспірант кафедри органічної та аналітичної хімії Прикарпатського національного університету;



- **Kurta M.S.** -graduate teaching associate, PhD student Department of Mechanical Engineering at the University of South Florida